

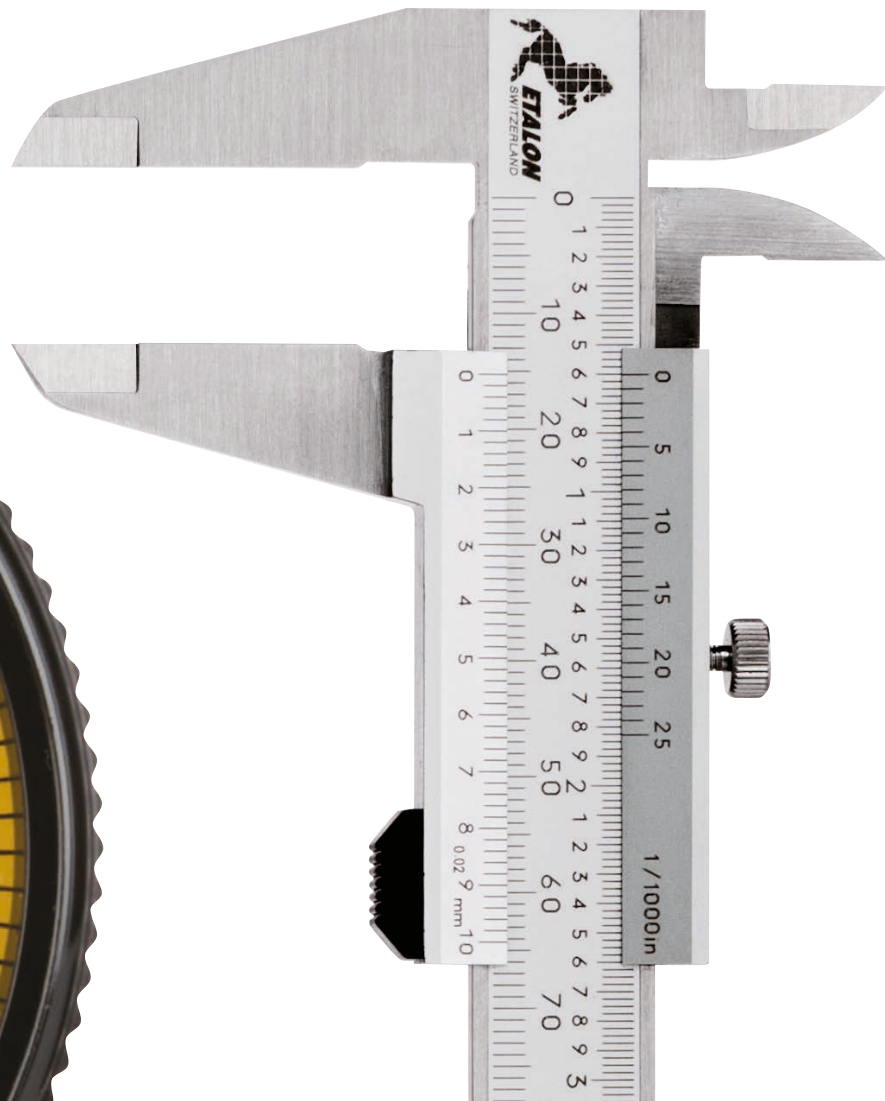


**HEXAGON**  
MANUFACTURING INTELLIGENCE



**TESA**  
TECHNOLOGY

# TESA ESSENTIAL DEALS



**Top-Angebote bis zu 82% unter Listenpreis**  
**Begrenzte Stückzahl**

Preise gültig bis: 30.09.2017  
SOFORT VERFÜGBAR  
SOLANGE DER VORRAT REICHT  
Preise exkl. MwSt.  
Version DE - EUR



[HexagonMI.com](http://HexagonMI.com) | [TESAtechnology.com](http://TESAtechnology.com)

# ETALON BASIC MIT 7 PAAR WECHSELBAREN EINSÄTZEN

- Nichtdrehende Messspindel 8mm
- Fehlergrenze der Messschraube 4µm
- Jedes Set incl. 7 Paar Messeinsätze

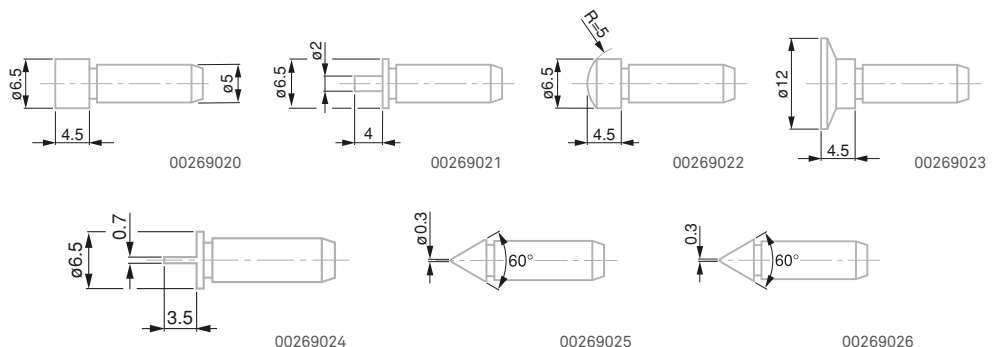
Bis zu  
**-58%**



Sofort verfügbar - solange der Vorrat reicht

Artikelnummer	Messbereich (mm)	Auflösung (mm)	Listenpreis (€)	Rabatt	Promo-Preis (€)
00219056	0 ÷ 25	0,01	527	-57%	<b>229</b>
00219058	25 ÷ 50	0,01	543	-56%	<b>239</b>
00219060	50 ÷ 75	0,01	614	-58%	<b>259</b>
00219062	75 ÷ 100	0,01	629	-57%	<b>269</b>

Artikelnummer	Messfläche bzw. Messflächen	Maße (mm)
00269020	eben	ø 6,5
00269021	klein, eben	ø 2
00269022	sphärisch	R = 5
00269023	groß, eben	ø 12
00269024	schmal, eben	0,7
00269025	kegelförmig	ø 0,3/60°
00269026	schneidenförmig	0,3/60°



## TESA BÜGELMESSSCHRAUBE CLASSIC MASTER

- Für jede Werkstatt geeignet
- DIN 863-1
- Robuste Ausführung

**-82%**



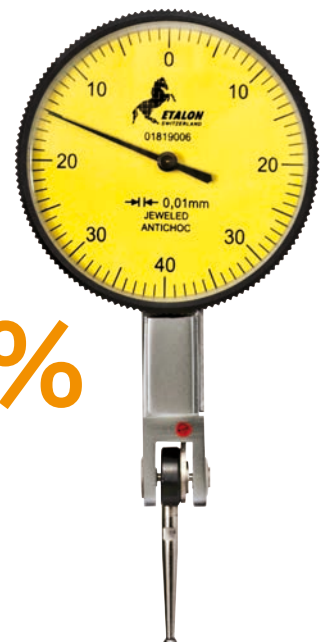
Sofort verfügbar - solange der Vorrat reicht

Artikelnummer	Messbereich (mm)	Auflösung (mm)	Listenpreis (€)	Rabatt	Promo-Preis (€)
00113109	25 ÷ 50	0,01	187	-82%	<b>33</b>

## ETALON FÜHLHEBELMESSGERÄT

- Stabil und leicht zu abzulesen
- DIN 2270
- Skalenblatt D=38mm
- Stoßgeschützte Ausführung
- Messeinsatz mit Hartmetallkugel 2mm
- Lieferung mit 2 Einspannschäften (8h6 & 6h6)

**-50%**



Sofort verfügbar - solange der Vorrat reicht

Artikelnummer	Messbereich (mm)	Skalenteilungswert / Durchmesser (mm)	Listenpreis (€)	Rabatt	Promo-Preis (€)
01819006	0,8	0,01 / 38	94	-50%	<b>47</b>

## ETALON UHRENMESSSCHIEBER

- Edelstahl, gehärtete Messflächen
- Entspricht DIN 862
- Incl. Stoßschutz-System



Sofort verfügbar - solange der Vorrat reicht

Artikelnummer	Messbereich (mm)	Auflösung (mm)	Listenpreis (€)	Rabatt	Promo-Preis (€)
00519045	0 ÷ 200	0,02	148	-50%	<b>74</b>
00519046	0 ÷ 300	0,02	218	-50%	<b>109</b>

## ETALON UNIVERSALMESSSCHIEBER MIT NONIUS

- Edelstahl, gehärtete Messflächen
- Entspricht DIN 862



Sofort verfügbar - solange der Vorrat reicht

Artikelnummer	Messbereich (mm / in)	Auflösung (mm / in)	Listenpreis (€)	Rabatt	Promo-Preis (€)
00539103	0 ÷ 150 / 0 ÷ 6	0,05 / 1/128	40	-45%	<b>22</b>
00539110	0 ÷ 150 / 0 ÷ 6	0,02 / .001	40	-45%	<b>22</b>
00539104	0 ÷ 200 / 0 ÷ 8	0,05 / 1/128	78	-50%	<b>39</b>
00539111	0 ÷ 200 / 0 ÷ 8	0,02 / .001	78	-50%	<b>39</b>
00539105	0 ÷ 300 / 0 ÷ 10	0,05 / 1/128	184	-50%	<b>92</b>

## MECHANISCHE ETALON MESSUHREN

- Einstellbare Toleranzmarken
- Messeinsatz mit Stahlkugel D=3mm
- Entspricht EN ISO 463

Bis zu  
**-50%**

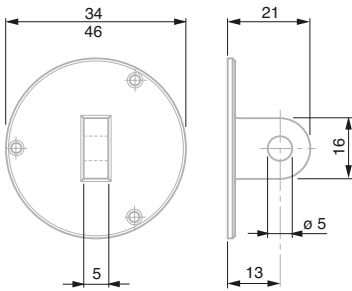


Sofort verfügbar - solange der Vorrat reicht

Artikelnummer	Messbereich (mm)	Skalenteilungswert / Durchmesser (mm)	Listenpreis (€)	Rabatt	Promo-Preis (€)
01419044	1	0,001 / 58	190	-50%	<b>95</b>
01419148	10	0,01 / 58	54	-41%	<b>32</b>
01419151	1	0,001 / 58	114	-50%	<b>57</b>

## MECHANISCHE ROCH MESSUHR

- Sonderausführung mit montierter zentrischer Spannöse
- Einstellbare Toleranzmarken
- Messeinsatz mit Stahlkugel D= 3mm
- Entspricht EN ISO 463



**-55%**



Sofort verfügbar - solange der Vorrat reicht

Artikelnummer	Messbereich (mm)	Skalenteilungswert / Durchmesser (mm)	Listenpreis (€)	Rabatt	Promo-Preis (€)
0141760636	10	0,01 / 58	65	-55%	<b>29</b>

## ETALON MAGNETSTATIVE

- Flexible Anpassung mit hoher Haftkraft
- Schnelle sichere Fixierung

**-51%**

Sofort verfügbar - solange der Vorrat reicht

Artikelnummer	Beschreibung	Listenpreis (€)	Rabatt	Promo-Preis (€)
01639123	Magnetisches Stativ mit Gelenk für Fühlhebelmessgerät oder Messuhr	59	-51%	<b>29</b>

